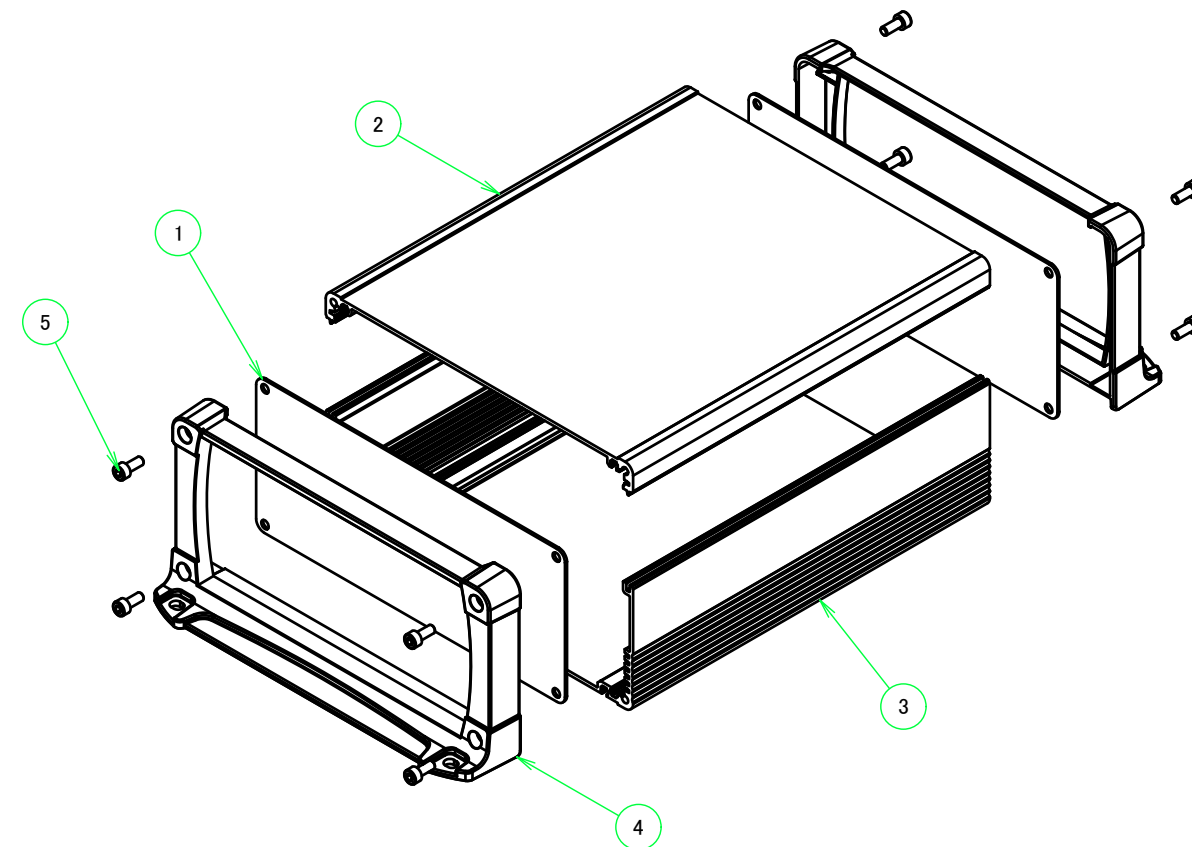
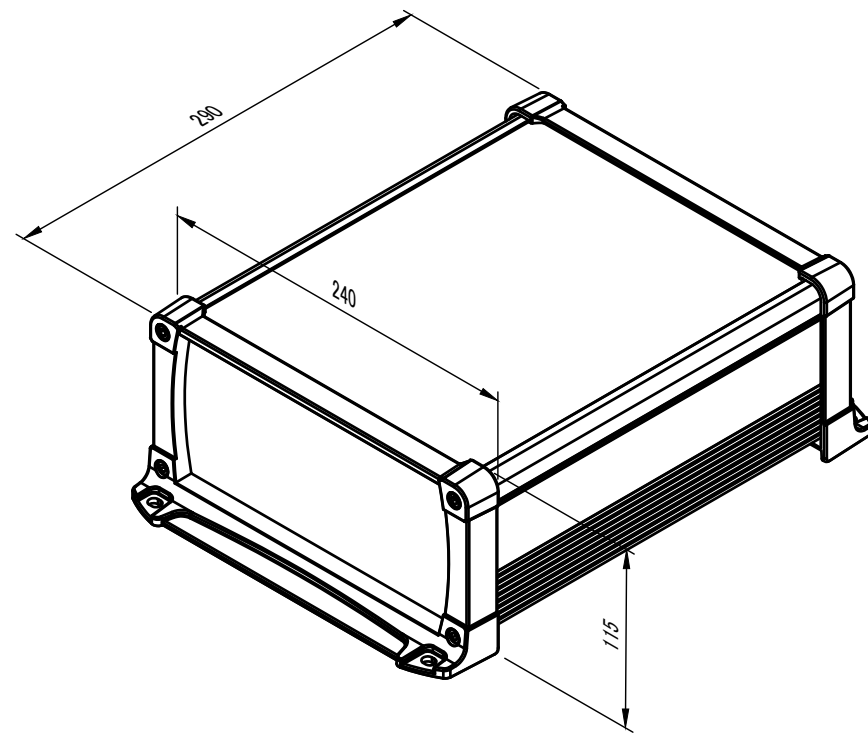


| 構成内容 / Components | | | | |
|-------------------|--|----------|--|---|
| No. | 名称 / Part name | 数量 / Pcs | 材質 / Material | 色・表面処理 / Color・Finish |
| 1 | パネル / Panel | 2 | アルミ板 A1100P / Aluminium A1100 | シルバー・アルマイト、ブラック・塗装 / Silver・anodized, Black・painted |
| 2 | 上カバー / Top cover | 1 | アルミ押出材 / Extruded aluminium A6063S-T5 | シルバー、ブラック・アルマイト & クリア塗装 / Silver, Black・anodized with clear coating |
| 3 | 下カバー / Bottom cover | 1 | アルミ押出材 / Extruded aluminium A6063S-T5 | シルバー、ブラック・アルマイト & クリア塗装 / Silver, Black・anodized with clear coating |
| 4 | フランジ付フレーム Flanged frame | 2 | PC + ABS樹脂 (UL94V-0 主成分) PC + ABS Flame-resistant | 塗装無: ブラック、グレー / Black, Gray・Unpainted 塗装付: ネイビー / Navy・Painted |
| 5 | 取付ビス(六角穴付M5×12) Screw (Hexagonal M5-12) | 8 | ステンレス Stainless steel | 無処理 Unfinished |



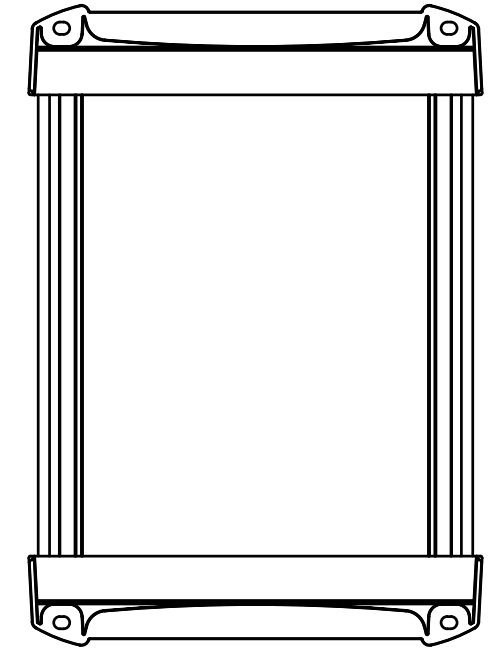
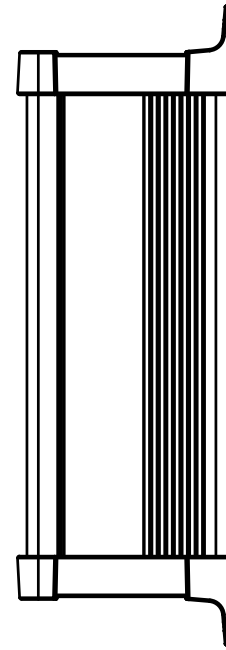
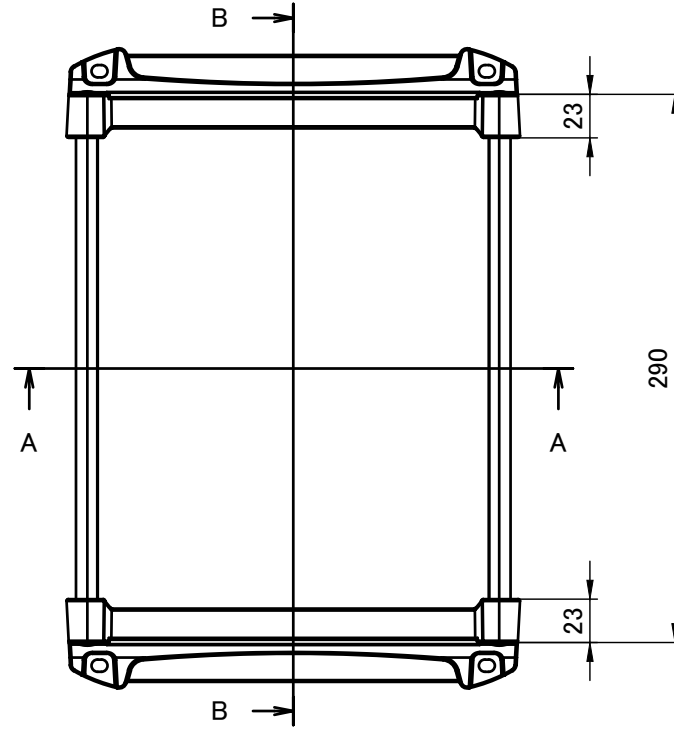
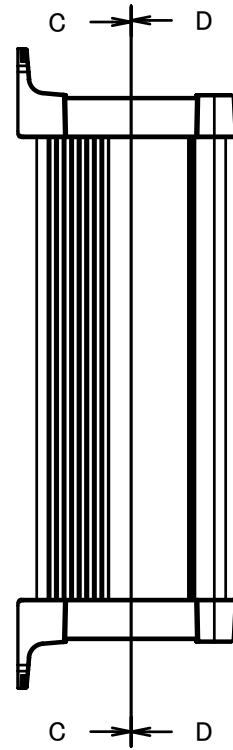
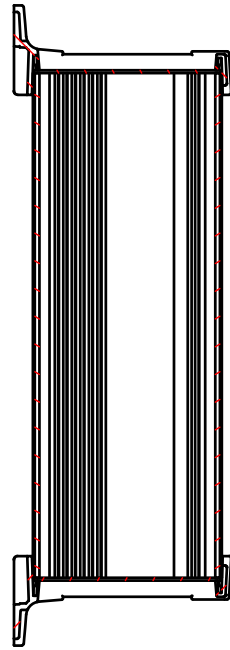
色仕様(型番末尾□□) / Color type

| 記号 / Code | 上下カバー / Cover | フレーム / Exterior frame |
|-----------|---------------|-----------------------|
| SB | シルバー / Silver | ブラック / Black |
| SG | シルバー / Silver | グレー / Gray |
| SN | シルバー / Silver | ネイビー / Navy |
| BB | ブラック / Black | ブラック / Black |
| BG | ブラック / Black | グレー / Gray |
| BN | ブラック / Black | ネイビー / Navy |

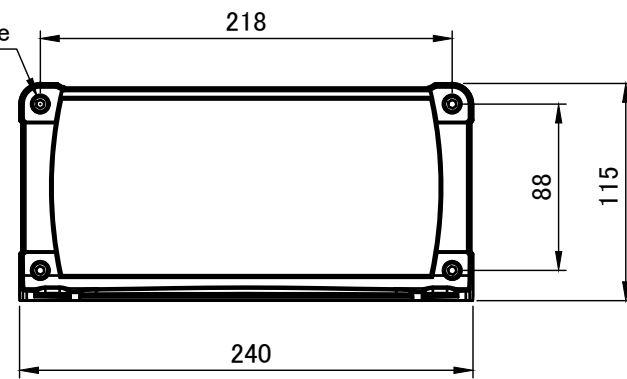
本図面および付帯する部品図の著作権は株式会社タカチ電機工業に帰属します。 / Copyright (C) TAKACHI ELECTRONICS ENCLOSURE CO., LTD. All Rights Reserved.

| | | | | |
|---|------------|------------|---|-----------------|
| 株式会社タカチ電機工業 TAKACHI ELECTRONICS ENCLOSURE CO., LTD. | | | 品名/Title フランジ付アルミケース パネルタイプ FLANGED ALUMINIUM PANEL CASE | 尺度/Scale 1:4 |
| 承認/Approved | 検図/Checked | 製図/Created | 型番/Product number EXPF24-12-29□□ | |
| 中根 | 岡本 | 大江 | 作成日/Date 2023/06/26 | 1 / 5 |

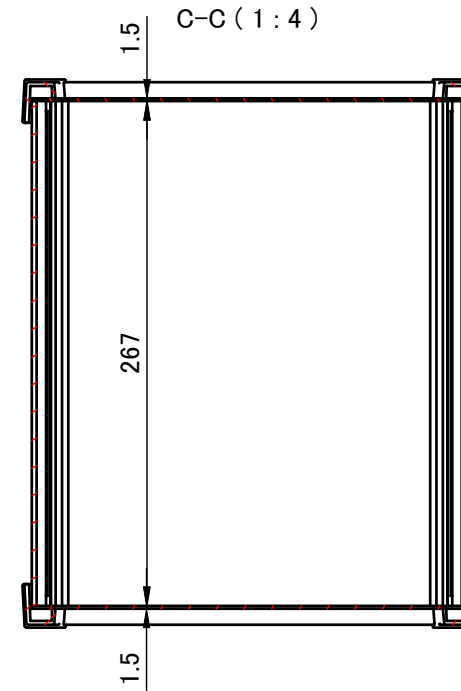
B-B (1:4)



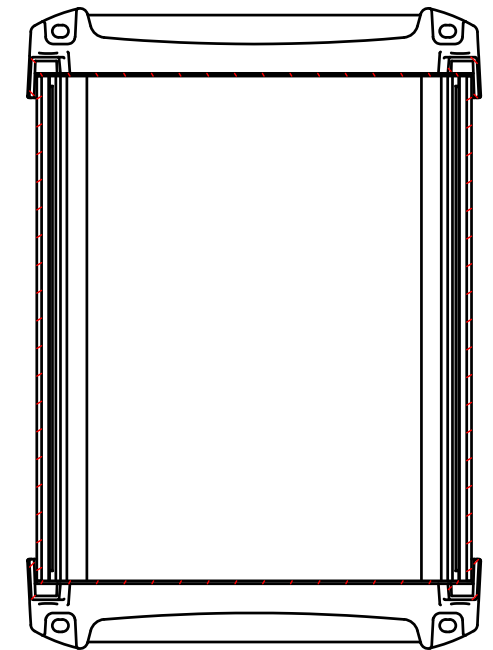
4-M5 六角穴付ボルト
4-M5 Countersunk hole



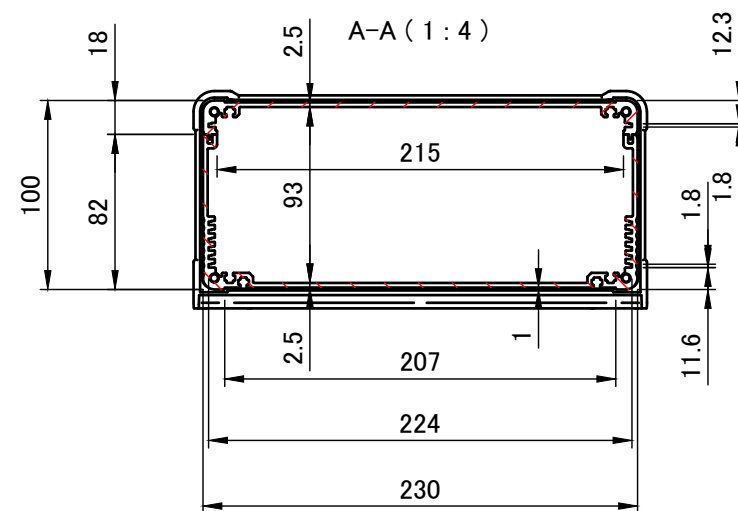
C-C (1:4)



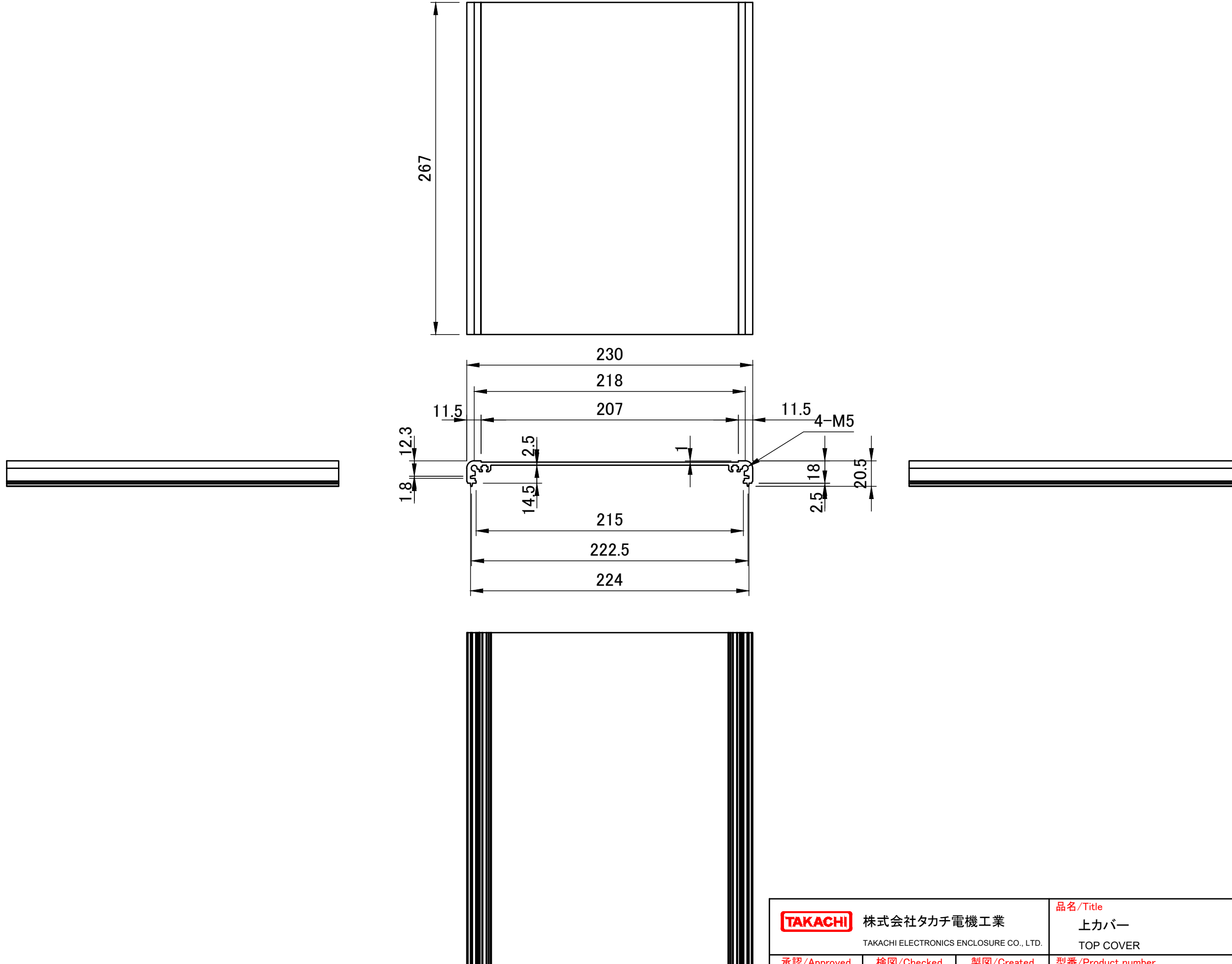
D-D (1:4)


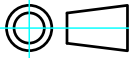


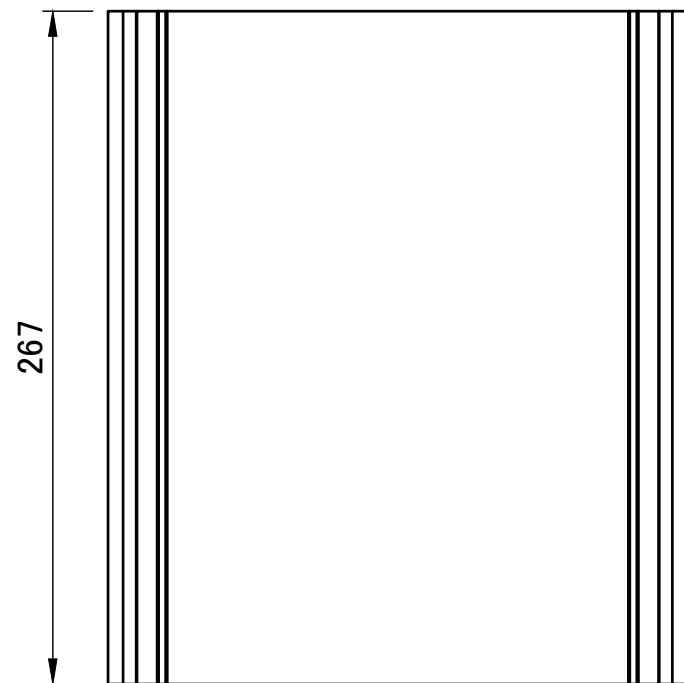
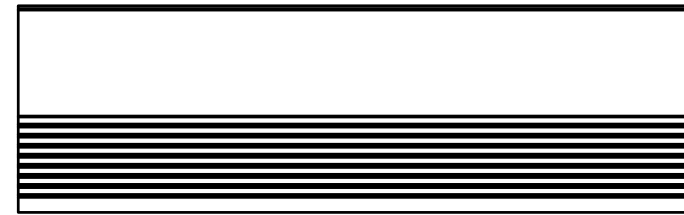
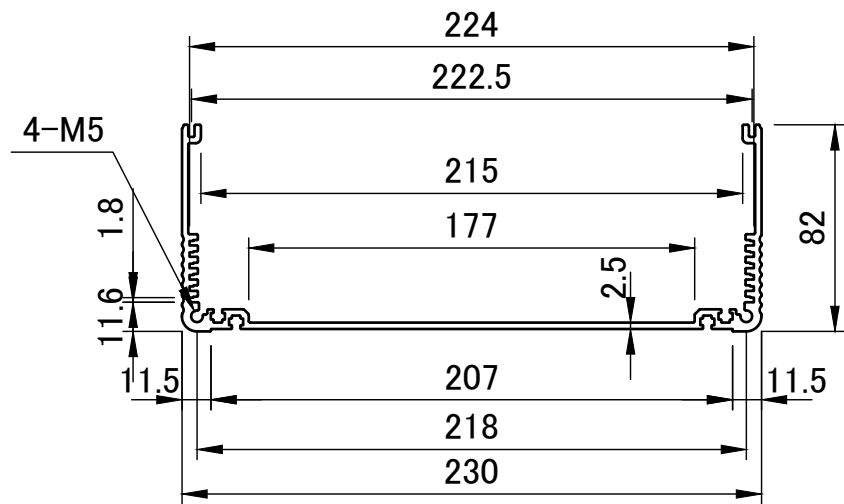
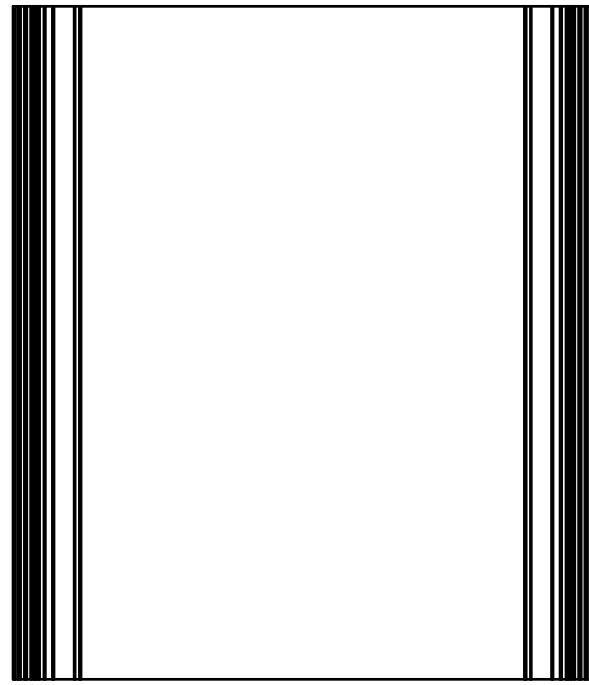
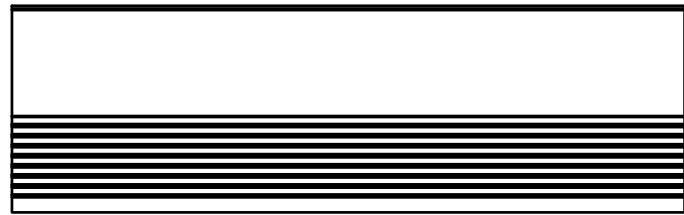
A-A (1:4)


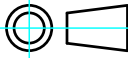


| | | | | |
|---|------------|------------|--|-----------------|
| 株式会社タカチ電機工業 TAKACHI ELECTRONICS ENCLOSURE CO., LTD. | | | 品名/Title フランジ足付アルミケース パネルタイプ FLANGED ALUMINIUM PANEL CASE | 尺度/Scale 1:4 |
| 承認/Approved | 検図/Checked | 製図/Created | 型番/Product number EXPF24-12-29□□ | |
| 中根 | 岡本 | 大江 | 作成日/Date 2019/02/20 | 2 / 5 |



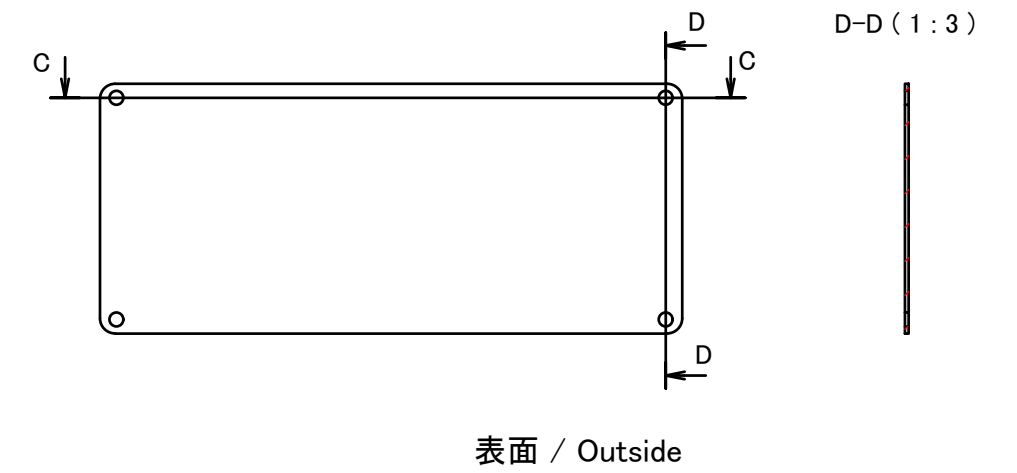
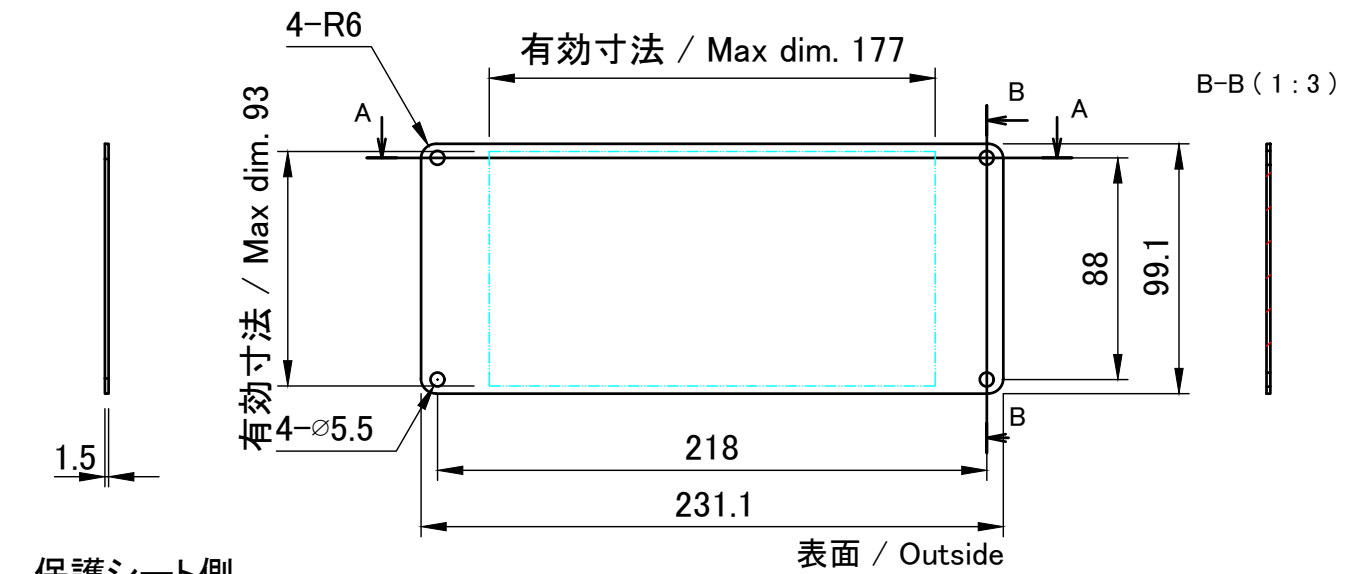
| | | | | |
|---|------------------|------------------|---------------------------------------|--|
|  株式会社タカチ電機工業 TAKACHI ELECTRONICS ENCLOSURE CO., LTD. | | | 品名/Title 上カバー TOP COVER |  尺度/Scale 1:3 |
| 承認/Approved 中根 | 検図/Checked 岡本 | 製図/Created 大江 | 型番/Product number W230-D267 | |
| | | | 作成日/Date 2019/01/15 | 3 / 5 |



| | | | | |
|--|------------|------------|-------------------------------------|---|
|  株式会社タカチ電機工業 TAKACHI ELECTRONICS ENCLOSURE CO., LTD. | | | 品名/Title 下カバー BOTTOM COVER |  |
| 承認/Approved | 検図/Checked | 製図/Created | 型番/Product number W230-H100-D267 | |
| 中根 | 岡本 | 大江 | 作成日/Date 2019/01/15 | 4 / 5 |

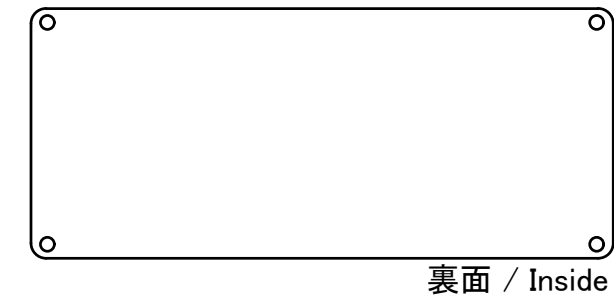
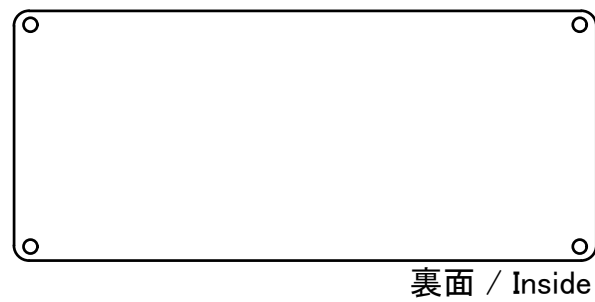
A-A (1:3)

C-C (1:3)



保護シート側
Surface protective film side

保護シート側
Surface protective film side



| | | | | |
|---|------------|------------|--------------------------------|-----------------|
| 株式会社タカチ電機工業 TAKACHI ELECTRONICS ENCLOSURE CO., LTD. | | | 品名/Title パネル PANEL | 尺度/Scale 1:3 |
| 承認/Approved | 検図/Checked | 製図/Created | 型番/Product number W230-H100 | |
| 中根 | 岡本 | 大江 | 作成日/Date 2023/06/26 | 5 / 5 |